

## MANUÁL Tenga AERO – Silver / Cobalt Ring

---

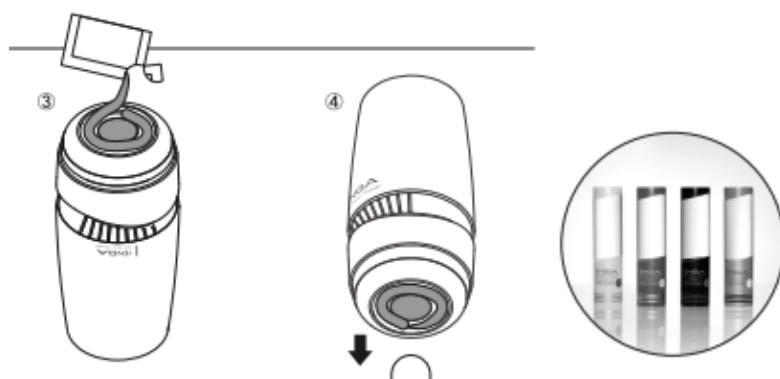
*Pokud se budete řídit následujícími pokyny, užijete si luxusní zážitek již za pár vteřin.*

Použití:

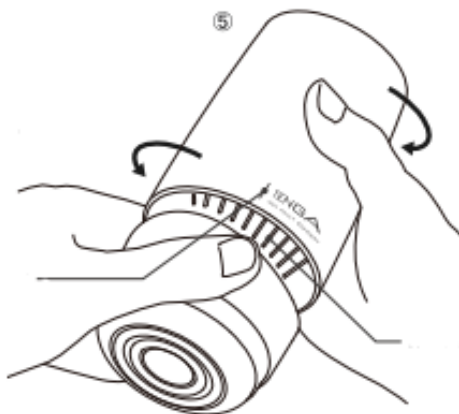
Odstraňte víčko z produktu.



Aplikujte lubrikační gel (HOLE Lotion speciálně vytvořen pro masturbátory) kolem silikonového otvoru i do něj. Ujistěte se, že jste použili přiměřené množství lubrikantu pro snadné zavádění.



Otáčením si upravte míru sání. Otáčením doleva dosáhnete větší těsnosti.



### Čištění, uložení a bezpečnost:

Vyjměte silikonový rukáv z obalu. Omyjte ho vlažnou vodou a intimním mýdlem. Lze použít také pro to určené Cleanery (LELO Cleaner, FunFactory Cleaner). Osušte ho čistým hadříkem, který nepouští vlákna. Na osušení je možné využít také víčko produktu. Omytý rukáv na něj odložte a nechte vyschnout.



Stojánek vysunete nahoru a zajistíte otočením doleva.



### Odstraňování poruch:

- Nepoužívejte s lubrikanty na bázi silikonu nebo oleje, je možnost poškození produktu.
- Nepoužívejte na čištění prostředky na bázi alkoholu.
- Po každém použití je nutné z produktu zcela vymýt lubrikační gel. Ujistěte se, že je produkt zcela suchý než ho uložíte.
- Držte mimo dosah dětí.